

Módulos e inversores  
Mitsubishi Electric.  
El equipo perfecto.



## Serie TJ

PV-TJ235GA6	235Wp
PV-TJ230GA6	230Wp
PV-TJ225GA6	225Wp
PV-TJ220GA6	220Wp
PV-TJ210GA6	210Wp

**La más alta fiabilidad  
conlleva el mejor rendimiento**

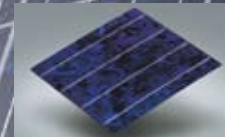
### Rendimiento

#### Alta eficiencia

- 4 barras bus por célula
- Barras bus sin soldadura de plomo
- Rejillas de electrodos extra finas

#### Alta potencia de salida

- Módulo de 10x6 células de 6"
- Cara posterior con revestimiento especial
- Cristal de alta transmitancia
- Tolerancia de potencia nominal +/- 3%
- Potencia real mejorada (Tolerancias positivas)  
(La media de cada par de módulos vendidos excede su valor de potencia nominal)



### Fiabilidad

- Nuevo marco de perfil más resistente
- Barra de protección trasera que permite soportar una carga estática de 5400Pa (Equivalente a 550Kg/m<sup>2</sup> de carga uniformemente distribuida)
- Marco de aluminio con doble capa de protección anticorrosión
- Tensión máx. de sistema de 1000 V
- Marco estructural optimizado para el drenaje



### Seguridad

- Caja de conexión con 4 capas de protección
- Diodos de derivación de alta fiabilidad y elevada resistencia al calor
- Conector especial MC4
- Cumple con IEC61215 (2ª Edición), IEC 61730
- Fábrica certificada de acuerdo a la normativa ISO 9001



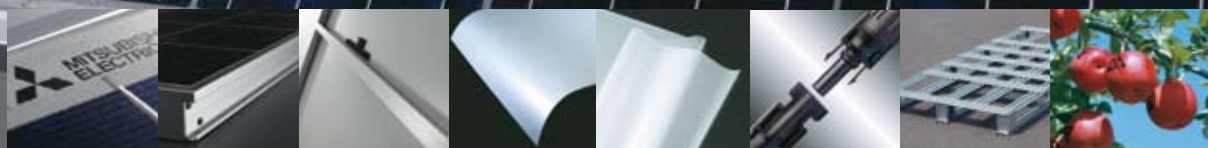
### Fácil Instalación

- Placa de protección con sistema de fijación de cables
- Marco de fácil fijación
- Borde de marco liso



### Ecológico

- Soldadura sin plomo (en conformidad con la certificación RoHS)
- Fabricación certificada conforme a la norma de gestión medioambiental ISO 14001
- Cristal libre de cerio
- Palets de transporte de metal reciclables



## Especificaciones

Fabricante	MITSUBISHI ELECTRIC				
Modelo	PV-TJ235GA6	PV-TJ230GA6	PV-TJ225GA6	PV-TJ220GA6	PV-TJ210GA6
Tipo de célula	Células FV policristalinas, 156 x 156 mm				
Número de células	60 células en serie				
Potencia máxima [Pmáx]	235 W	230 W	225 W	220 W	210 W
Potencia mínima garantizada*	228,0 W	223,1 W	218,3 W	213,4 W	203,7 W
Tolerancia de la potencia máxima	±3%				
Tensión en vacío [Voc]	36,8 V	36,6 V	36,4 V	36,2 V	35,8 V
Corriente de cortocircuito [Isc]	8,49 A	8,39 A	8,30 A	8,20 A	8,00 A
Tensión MPP [Vmp]	30,5 V	30,2 V	30,0 V	29,7 V	29,2 V
Corriente MPP [Imp]	7,71 A	7,62 A	7,50 A	7,39 A	7,19 A
Temperatura nominal de servicio (NOCT)	47,0 °C				
Tensión máxima del sistema	DC 1000 V				
Fusible	15 A				
Dimensiones	1.658 x 994 x 46 mm				
Peso	20 kg				
Conexión	(+) 1.025 mm, (-) 1.025 mm, con conector MC4 (PV-KBT4/6II-UR, PV-KST4/6II-UR) Caja de conexiones sellada (IP 67); certificada según UL-1730 test de inflamabilidad)				
Eficiencia	14,3 %	14,0 %	13,7 %	13,3 %	12,7 %
Embalaje	2 piezas por caja				

Certificados

Satisface IEC 61215 2a Edición (prueba de carga estática de 5400 Pa superada, equivale a 550 kg/m<sup>2</sup> de carga uniformemente distribuida), IEC 61730

Ensayo de impacto

Resiste el impacto de una bola de acero de 0,5 Kg de peso que cae desde una altura de 1,3m

### \*Calidad garantizada

Garantía de material:  
5 años

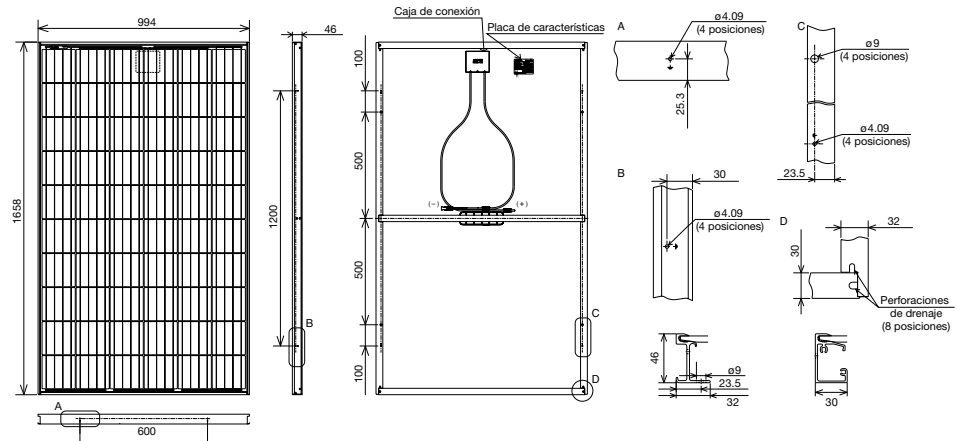
Garantía de rendimiento:  
10 años el 90% de la  
potencia mínima de salida

25 años el 80% de la  
potencia mínima de salida

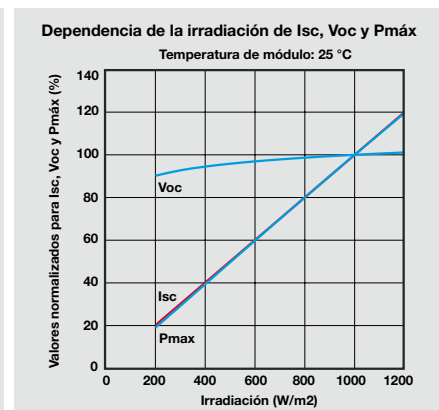
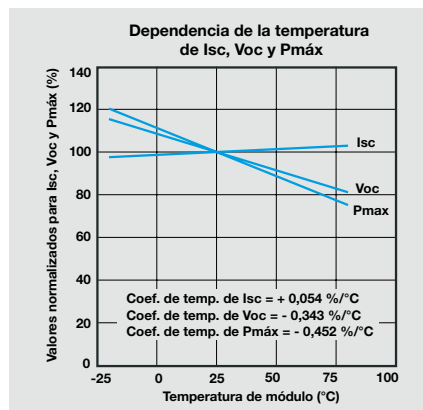
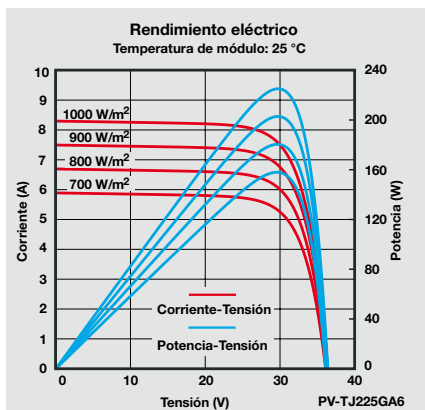
Para las condiciones en  
detalle póngase en contacto  
con su vendedor autorizado.

### Dimensiones

Unidad: mm



### Datos de potencia



Mitsubishi Electric Europe, B.V.  
Sucursal en España  
Ctra. de Rubí, 76-80 Apdo. 420  
E-08174 Sant Cugat del Vallès (Barcelona)  
Tel. 902 400 744  
www.mitsubishielectric.es

Su vendedor autorizado es:

Edición 04'10  
PVTJMODU10



En **Mitsubishi Electric** queremos colaborar con usted para preservar el **medio ambiente**.  
Por eso, le recomendamos que cuando este folleto ya no le sea útil, lo deposite en un contenedor de papel para reciclar.

