

TD-Serie

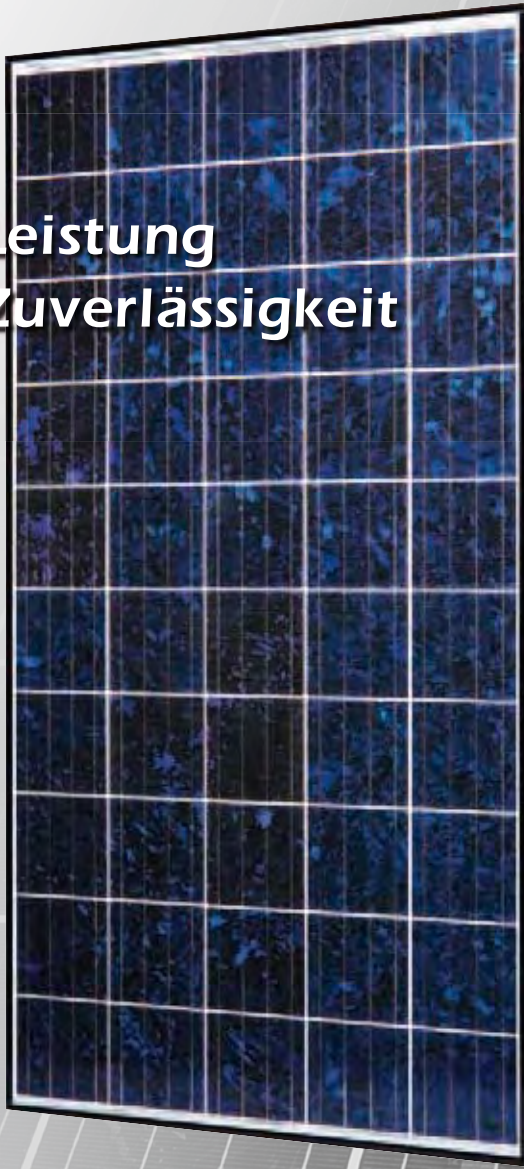
PV-TD 195HA6 195W_p

PV-TD 190HA6 190W_p

PV-TD 185HA6 185W_p

PV-TD 180HA6 180W_p

**Beste Leistung
Hohe Zuverlässigkeit**



Leistung

Höherer Zellenwirkungsgrad

- 4 Busbar-Zellen
- Lötstichfreie Zellen
- Extra schmale Elektrodenbänder
- Optimierte Querverbindung

Höherer Modul-Wirkungsgrad

- Besonders reflektierend beschichtete Rückseite
- Entspiegeltes, hochtransparentes Solarglas (Ceriumfrei)
- Minimale Toleranz +/-3 %
- Hohe Leistung im Dauerbetrieb



Zuverlässigkeit

- Schutzsteg für höhere statische Last. 5400 Pa bestanden.
- Doppelte Schutzschicht gegen Korrosion
- Max. Systemspannung 1000 V mit vierlagiger Rückseitenkaschierung
- Zuverlässige Wasser-Ableitung
- Geringe Neigung der Rahmenkanten
- Flexible, langlebige Querverbindung



Sicherheit

- Anschlussdose 4-fach geschützt
- Besonders hitzebeständige Bypass-Dioden
- MC 4-Steckverbindung
- Erfüllt IEC61215 (2. Edition), IEC61730
- Leichtere Module – nur 17 kg



Umweltfreundlichkeit

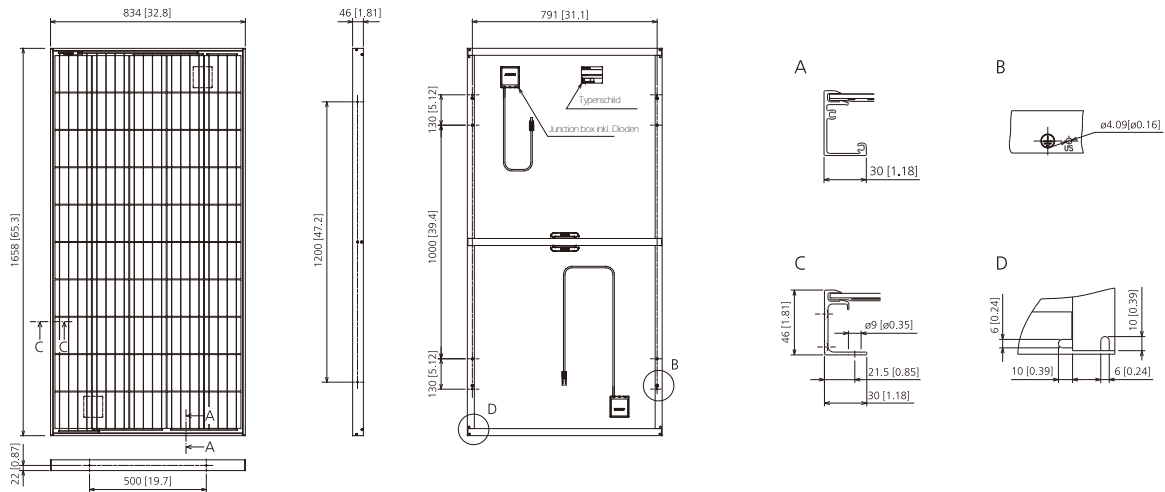
- Bleifreies Lot (RoHS-konform)
- Fertigung zertifiziert nach Umweltmanagementnorm ISO 14001
- Recyclebare Metall-Transportpaletten



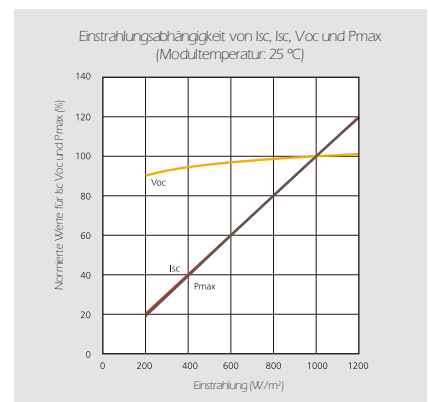
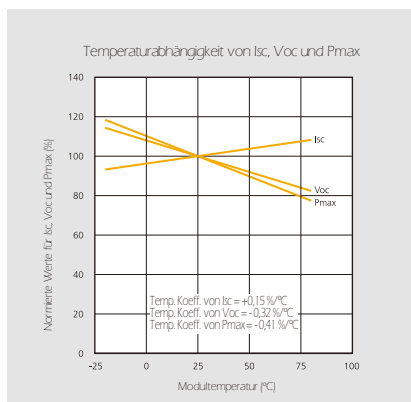
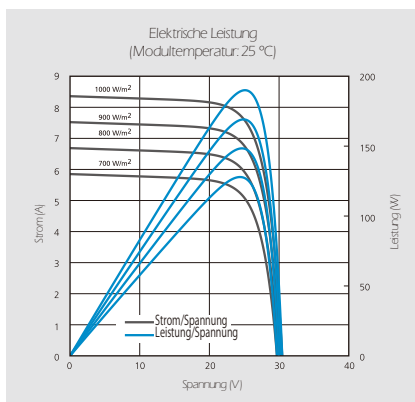
Technische Daten

Hersteller	MITSUBISHI ELECTRIC			
Typ	PV-TD195HA6	PV-TD190HA6	PV-TD185HA6	PV-TD180HA6
Zellentyp	Polykristalline Solarzellen, 156 mm x 156 mm			
Zellenanzahl	50 Zellen in Reihe			
Maximale Leistung (Pmax)	195 W	190 W	185 W	180 W
Garantierte* Mindestleistung	189,2 W	184,3 W	179,5 W	174,6 W
Toleranz der maximalen Leistung	+/-3 %			
Leerlaufspannung (Voc)	30,6 V	30,5 V	30,3 V	30,1 V
Kurzschlussstrom (Isc)	8,48 A	8,36 A	8,24 A	8,12 A
MPP-Spannung (Vmp)	25,4 V	25,1 V	24,9 V	24,6 V
MPP-Strom (Imp)	7,69 A	7,56 A	7,44 A	7,32 A
Nenn-Betriebstemperatur (NOCT)	47,0 °C			
Maximale Systemspannung	DC 1000 V			
Sicherung	15 A			
Abmessungen	1658 x 834 x 46 mm (65,3 x 32,8 x 1,81 inch)			
Gewicht	17,0 kg (37 lbs.)			
Anschluss	(+/-) 800 mm / (-) 1250 mm mit MC-Steckverbindung (PV-KBT4/6I-UR, PV-KST4/6I-UR) Kabel entspricht der TÜV-Spezifikation 2 PFG 1169/08.2007			
Wirkungsgrad	14,1 %	13,7 %	13,4 %	13,0 %
Verpackungseinheit	2 Stück je Karton			
Zertifikate	Erfüllt IEC 61215 (2. Edition), IEC 61730			

Abmessungen Einheit: mm [inch]



Leistungsdaten



Mitsubishi Electric Europe B.V.
 Photovoltaic Division
 Gothaer Str. 8
 D-40880 Ratingen
 Phone: +49 (0) 2102 486 1593
 Fax: +49 (0) 2102 486 1537
 Web: www.mitsubishi-pv.de
 E-Mail: info@mitsubishi-pv.de

Ihr Fachhändler ist:

*Garantierte Qualität: 5 Jahre Materialgarantie, Leistungsgarantie für 10 Jahre auf 90 %, 25 Jahre auf 80 % der Mindestausgangsleistung